

Blade



Gemacht für Traceability Applikationen – Blade der neue, kompakte 1D-Scanner



Die Blade Serie ist die neue Generation von kompakten, industriellen 1D-Lesegeräten, die sich durch eine leichte Integration, einfache Installation und einen geringen Wartungsbedarf auszeichnen.

Blade ist die R-Evolution der erfolgreichen DS2x000-Serie:

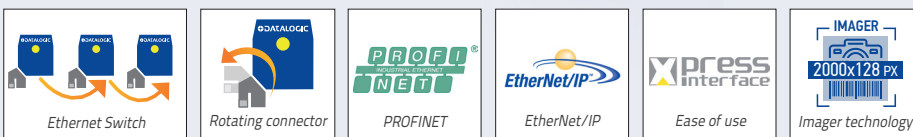
- Revolution: Blade arbeitet mit Imaging-Technologie (kein Laser, keine beweglichen Teile, nur Elektronik), die maximale Leseleistung bei der Erfassung von 1D-Barcodes mit höchster Zuverlässigkeit kombiniert.
- Evolution: Blade ist voll abwärtskompatibel zu DS2x00 hinsichtlich mechanischer Installation und Lesereichweite (Abstand, Codeauflösung und Konnektivität).

Die Blade-Modelle sind „ready-to-use“ Lösungen, die überall dort ideal sind, wo 1D-Codes erfasst werden sollen. Hier unterstützen sie eine Vielzahl an Traceability Anwendungen in der OEM-, Fabrik- und Lagerautomatisierung.

Die wichtigsten Zielbranchen sind die Verpackungsindustrie (Pharma-, Lebensmittel- und Getränkeindustrie) und die Intralogistik (Lagerautomation und allgemeine Intralogistik).

Wichtigste Anwendungsbereiche: Tote Routing, Rückverfolgbarkeit der Primär- und Sekundärverpackung, „end-of-line“ Traceability/Sortierung.

Die Serie besteht aus den zwei Modellvarianten, Blade 100 und Blade 200. Beide Varianten erfassen 1D-Codes schnell und sicher und sind in verschiedenen Applikationen flexibel einsetzbar.



HIGHLIGHTS

POWER OF IMAGING

- Kamerasensor mit 2000 x 128 Pixeln und innovativem Beleuchtungssystem
- Verbesserte Zuverlässigkeit, optimierte Leseleistung bei schlechter Etikettenqualität und 50 % weniger Modelle

SCHLANKE INTEGRATION

- Die geringe Größe, die verschiedenen Befestigungspunkte und die eingebaute Flexibilität ermöglichen eine Vielzahl von Positionen und Ausrichtungen
- Gleiche mechanische Abmessungen, Positionierung und Leistung ermöglichen einen nahtlosen Übergang vom DS2x00 zu Blade

EINFACHE INSTALLATION: FIX-PLUG-GO

- **FIX** ist einfach, jede gewünschte Lage/jeder Winkel wird durch mehrere Befestigungspunkte unterstützt
- **PLUG** M12-Steckverbinder für E/A und Netzwerke. Es sind drei Optionen verfügbar: Single Port TCP/IP ETHERNET plus Legacy RS-232, Double PORT PROFINET und Double Port ETHERNET/I
- **GO**: Einschalten und BLADE ist startbereit. Eine Bildkalibrierung ist nicht erforderlich. Die Konfiguration von Blade erfolgt mit DL.CODE, dem Standardtool für die Matrix-Serie

REDUZIERTER WARTUNGS-AUFWAND

- Eliminierung von beweglichen Teilen: Verlängerung der Produktlebensdauer und Senkung der Gesamtbetriebskosten durch vollelektronische Komponenten
- Wenn die Konfiguration geändert werden muss, besteht die Möglichkeit, die Daten sowohl über das Netzwerk als auch lokal über den neuen MicroSDC-Kartensteckplatz zu sichern bzw. wiederherzustellen
- Umfassende Überwachungsoptionen werden angeboten: eingebetteter WebMonitor (wie bei der Matrix-Serie), frei zugänglicher WebMonitor und Anbindung an das WebSentinel Plus Ecosystem

ANWENDUNGEN

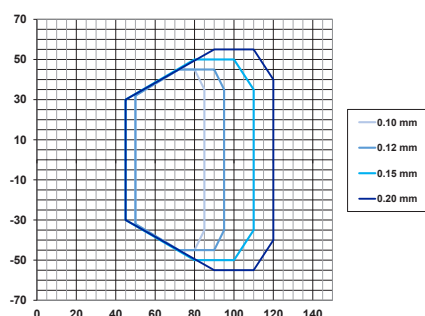
- Automatisierte Lager
- Allgemeine Intralogistik
- Tote Routing
- Fabrikautomation
- Automatische Kommissioniersysteme
- Prozesssteuerung und Rückverfolgbarkeit von Verpackungen (Pharma-, Lebensmittel- und Getränkeindustrie)
- Druck- und Spendsysteme
- End-of-Line-Rückverfolgbarkeit/-Sortierung

TECHNISCHE DATEN

KOMPAKTE INDUSTRIELLE 1D-LESER	BLADE 100		BLADE 200	
	-X1XX MODELLE	-X2XX & -X3XX MODELLE	-X1XX MODELLE	-X2XX & -X3XX MODELLE
Leseabstand (min./max.)	40 - 320 mm		40 - 600 mm	
Maximale Auflösung	bis zu 0,1 mm (3.94 mils)			
Bildrate	270 fps			
Öffnungswinkel	47 Grad			
Lesbare Codes	Code 12 of 5, Code 39, Code 93, Code 128, EAN/UPC, GS1 128 (EAN 128), Codabar, Pharmacode, Plessey, ISBT128			
Gehäusematerial	Aluminum			
Abmessungen (typischer Wert)	104 x 68,5 x 38,5 mm (Verbind .0°)	104 x 86 x 38,5 mm (Verbind .0°)	104 x 68,5 x 38,5 mm (Verbind .0°)	104 x 86 x 38,5 mm (Verbind .0°)
Gewicht	310 g			
Temperaturbereich	0° - 50 °C			
Maximaler Stromverbrauch	4,5 W		5,5 W	
Spannungsversorgung/Stromverbrauch	10-30 VDC			
Schutzart	IP65			
Integrierte Kommunikationsschnittstellen	EtherNet/IP, Ethernet TCP/IP Hauptanschluss RS-232 Zusätzlicher Anschluss RS-232	Dual Port Profinet, entspricht Klasse B (-X3XX) oder Dual Port Ethernet-IP (-X2XX)	EtherNet/IP, Ethernet TCP/IP Hauptanschluss RS-232/ RS-422/RS-485 Zusätzlicher Anschluss RS-232	Dual Port Profinet, entspricht Klasse B oder Dual Port Ethernet-IP (-X2XX)
Digitale Eingänge	2 Eingänge (optogekoppelt, NPN/PNP)	1 Eingang (optogekoppelt, NPN/PNP)	2 Eingänge (optogekoppelt, NPN/PNP)	1 Eingang (optogekoppelt, NPN/PNP)
Digitale Ausgänge	2 Ausgänge		2 Ausgänge	
Id-Net™-Schnittstelle	✓		✓	
Xpress Interface™	✓			
Geräteprogrammierung	DL.Code			

LESEDIAGRAMME

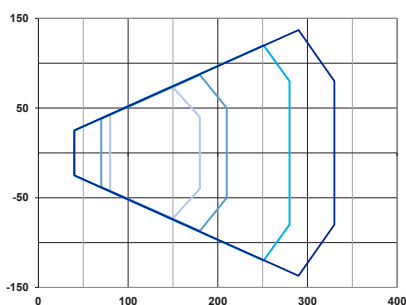
Blade 100 - 2XXX



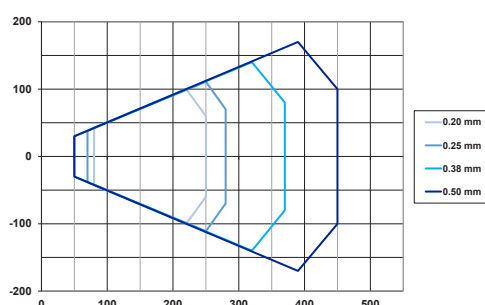
Blade 100 - 1XXX



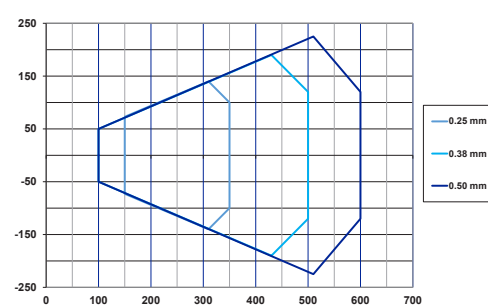
Blade 200 - 1XXX - Fokus=nah



Blade 200 - 1XXX - Fokus=mittel

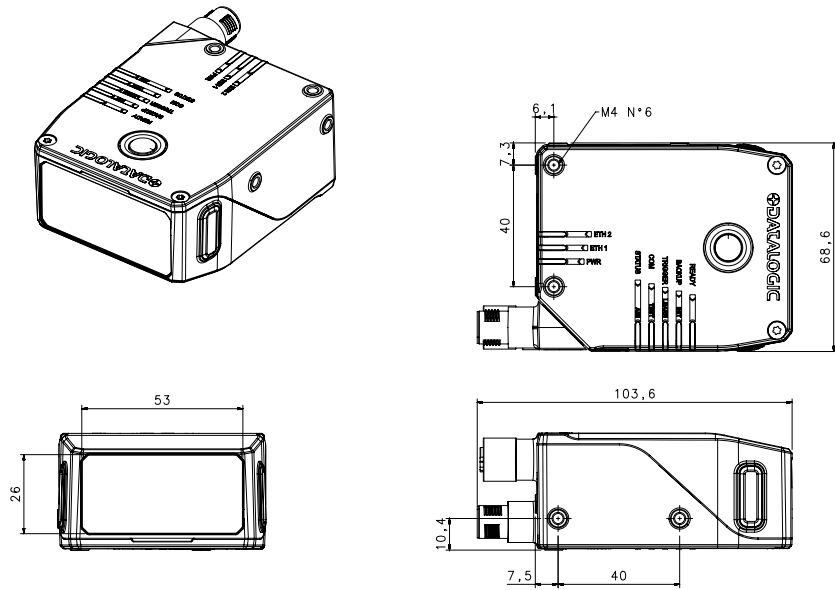


Blade 200 - 1XXX - Fokus=weit

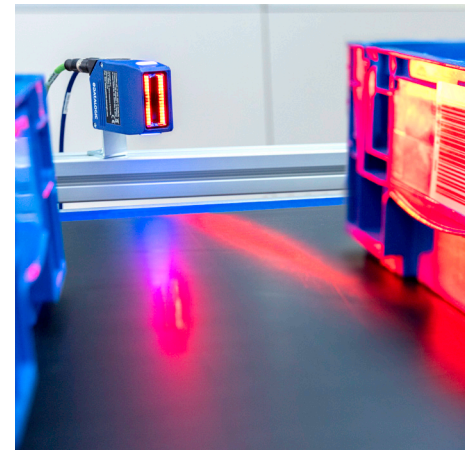
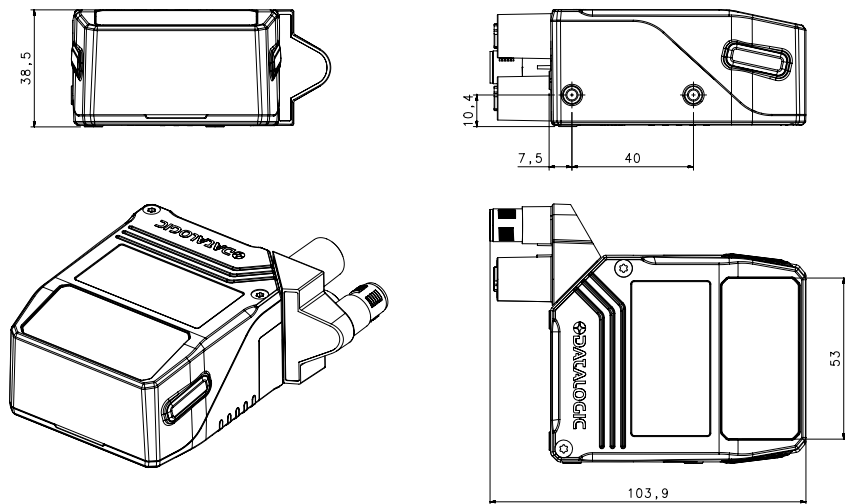


ABMESSUNGEN

BLADE 100 - 200
EINFACH-SCHNITSTELLE
FRONTFENSTER



BLADE 100 - 200 PROFINET ETH-IP
ZWEIFACH-SCHNITTSTELLE
SEITENFENSTER



MODELLE UND ZUBEHÖR

TEILENUMMER	BESCHREIBUNG
STANDARDMODELLE	
930190001	BLADE 100 2100 HI-RES ETH FRONT
930190002	BLADE 100 1100 ETH FRONT
930190003	BLADE 100 1101 ETH SIDE
930190004	BLADE 100 1201 ETH-IP SIDE
930190005	BLADE 100 1301 PNET SIDE
930190007	BLADE 200 1100 ETH FRONT
930190008	BLADE 200 1101 ETH SIDE
930190009	BLADE 200 1200 ETH-IP FRONT
930190010	BLADE 200 1201 ETH-IP SIDE
930190011	BLADE 200 1300 PNET FRONT
930190012	BLADE 200 1301 PNET SIDE
ZUBEHÖR	
93ACC0439	BLADE L-SHAPE BRACKET (5 PCS.)
90ACC0520	MicroSD Card - 8G - SIS - Blank

